

## Scharnieren

afneembaar, lasbaar, staal

### SPECIFICATIE

#### Typen

- Type **ST**: met vaste stalen pen
- Type **MS**: met vaste messing pen
- Type **STL**: met losse stalen pen
- Type **STS**: met vaste stalen pen en smeernippel

Staal

Glad

Pen

- Staal, blank (typen ST / STS / STL)

- Messing (type MS)

Sluistring

Messing

Smeernippel DIN 71412-D

Staal, verzinkt



### INFORMATIE

De scharnieren GN 128 zijn vervaardigd uit getrokken, lasbare, geprofileerde stalen extrusies.

De typen ST, STS en MS hebben een scharnierpen die in de onderste helft van het scharnier is bevestigd. Type STL met losse stalen helft pen maakt een eenvoudige installatie mogelijk bij parallelle montage van meerdere scharnieren of als de deur heel zwaar is.

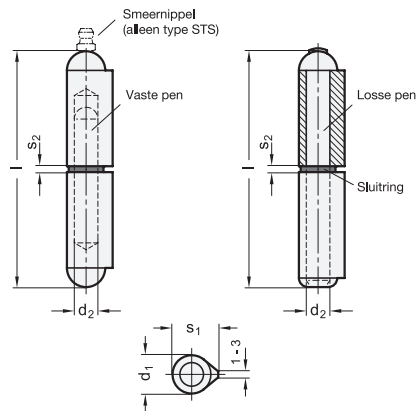
De bovenste helft van het scharniertype STS heeft een extra smeernippel DIN 71412-D, waardoor de scharnieren gesmeerd kunnen worden zonder de scharnieren te demonteren.

### TECHNISCHE INFORMATIE

- Lijst met scharniertypen (zie pagina 1362)

Type ST / STS / MS

Type STL



### GN 128-ST

Beschrijving	l	d1	d2 Pen	s1	s2	⚖️
GN 128-40-ST	40	8	5	10	1.8	15
GN 128-50-ST	50	8	5	10	1.8	19
GN 128-60-ST	60	10	6	12	1.8	36
GN 128-80-ST	80	13	8	15.5	2	85
GN 128-100-ST	100	16	10	20	2.25	150
GN 128-120-ST	120	16	11	20	2.25	198
GN 128-135-ST	135	18	12	23	2.5	270
GN 128-150-ST	150	20	13	25.5	2.5	350
GN 128-180-ST	180	20	14	25.5	2.5	450
GN 128-200-ST	200	23	16	28.5	3	673

### GN 128-MS

Beschrijving	l	d1	d2 Pen	s1	s2	⚖️
GN 128-40-MS	40	8	5	10	1.8	15
GN 128-50-MS	50	8	5	10	1.8	19
GN 128-60-MS	60	10	6	12	1.8	35
GN 128-80-MS	80	13	8	15.5	2	83
GN 128-100-MS	100	16	10	20	2.25	160
GN 128-120-MS	120	16	11	20	2.25	202
GN 128-135-MS	135	18	12	23	2.5	286
GN 128-150-MS	150	20	13	25.5	2.5	393
GN 128-180-MS	180	20	14	25.5	2.5	472
GN 128-200-MS	200	23	16	28.5	3	660

### GN 128-STL

Beschrijving	l	d1	d2 Pen	s1	s2	⚖️
GN 128-80-STL	80	13	8	15.5	2	85
GN 128-100-STL	100	16	10	20	2.25	150
GN 128-120-STL	120	16	11	20	2.25	198
GN 128-135-STL	135	18	12	23	2.5	270
GN 128-150-STL	150	20	13	25.5	2.5	350
GN 128-180-STL	180	20	14	25.5	2.5	450
GN 128-200-STL	200	23	16	28.5	3	673

### GN 128-STS

Beschrijving	l	d1	d2 Pen	s1	s2	⚖️
GN 128-80-STs	80	13	8	15.5	2	84
GN 128-100-STs	100	16	10	20	2.25	158
GN 128-120-STs	120	16	11	20	2.25	198
GN 128-135-STs	135	18	12	23	2.5	273
GN 128-150-STs	150	20	13	25.5	2.5	380
GN 128-180-STs	180	20	14	25.5	2.5	470
GN 128-200-STs	200	23	16	28.5	3	670